

# TM9-N

**PROTEKT**<sup>®</sup>

NOWOŚĆ

**Lekki aluminiowy  
statyw bezpieczeństwa**



Made  
in Poland

3 ŁOŻYSKOWANE  
ROLKI W GŁOWICY

CE EN 795/B:2012  
TS 16415/B



OCHRONA  
DLA 3 OSÓB  
JEDNOCZEŚNIE

MONTAŻ WYCIĄGARKI  
NA DOWOLNEJ  
WYSOKOŚCI NOGI

WAGA TYLKO

**15,45 kg**

NOWE  
KOMPOZYTOWE  
STOPKI

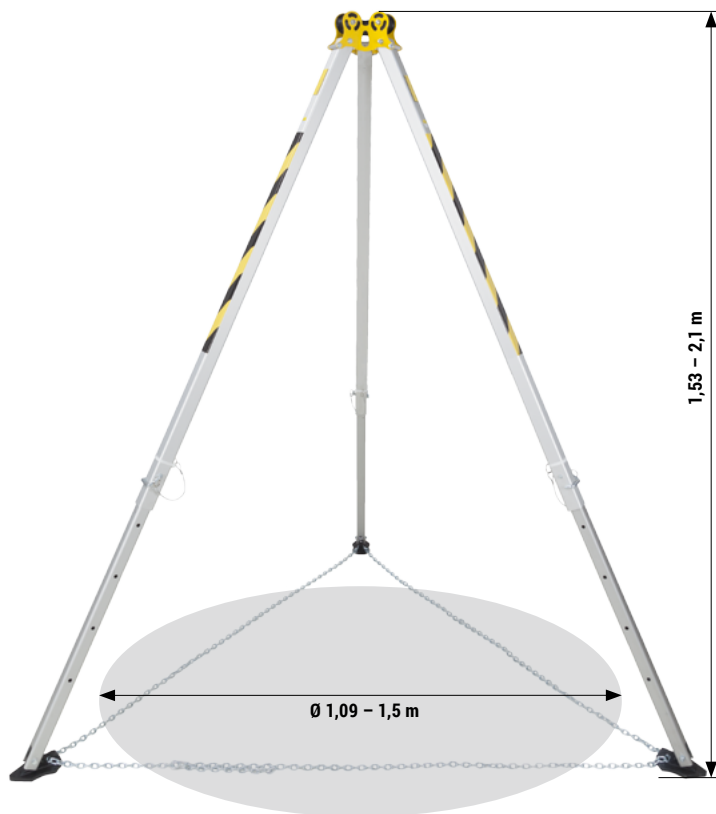


**PROTEKT**<sup>®</sup>

BIURO - ul. Skromna 6, 93-405 Łódź / ADRES KORESPONDENCYJNY - PROTEKT, ul. Starorudzka 9, 93-403 Łódź  
DZIAŁ HANDLOWY tel.+48 42 29-29-500, handlowy@protekt.com.pl, Fax:+48 42 680-20-93  
MAGAZYN - ul. Gombrowicza 6, 93-405 Łódź

WWW.PROTEKT.PL

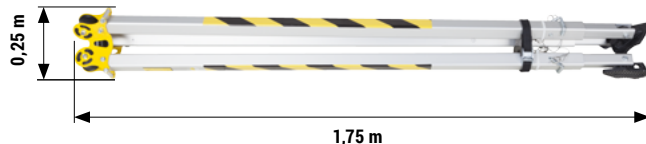
# Opis i dane techniczne TM9-N



Głowica wykonana ze stali ocynkowanej malowanej proszkowo. Posiada 3 łożyskowane rolki do prowadzenia liny roboczej urządzeń ratowniczych lub dźwigowych



Nowe kompozytowe stopki



## CECHY SZCZEGÓLNE



## PARAMETRY

Materiał:	aluminium stal ocynkowana malowana proszkowo poliamid kompozyt
Wysokość:	1,53 m – 2,1 m
Średnica otworu pod statywem:	1,09 m – 1,5 m
Max. rozstaw nóg:	2 m
Masa urządzenia:	15,45 kg
Punkty kotwiczenia na głowicy:	3
Wymiary transportowe:	1,75 x 0,25 x 0,25 m

Lekki aluminiowy statyw bezpieczeństwa TM9-N stanowi punkt kotwiczący zgodny z normą EN795/B oraz TS 16415/B i może być stosowany jako składnik sprzętu do ochrony przed upadkiem z wysokości. Statyw TM9-N zapewnia zabezpieczenie dla maksymalnie 3 osób jednocześnie. Statyw TM9-N składa się z głowicy stalowej malowanej proszkowo, wyposażonej w 3 łożyskowane, poliamidowe rolki (do prowadzenia liny roboczej urządzeń (CRW200 / CRW300 / RUP502-U / RUP504 / RUP505-U / RUP506).

Głowica wyposażona jest w 3 punkty kotwiczące dla sprzętu do ochrony przed upadkiem z wysokości. Każdy z punktów przeznaczony jest dla maksymalnie 1 użytkownika jednocześnie.

# Urządzenia współpracujące

**UNIERSALNY UCHWYT UTB**  
UMOŻLIWIA WSPÓŁPRACĘ  
Z URZĄDZENIAMI  
SERII RUP ORAZ CRW

**PAD 100-310**  
adapter do CRW 200



+

**CRW 200**  
urządzenie samohamowne/podnoszące



**PAD 100-320**  
adapter do CRW 300



+

**CRW 300**  
urządzenie samohamowne/podnoszące

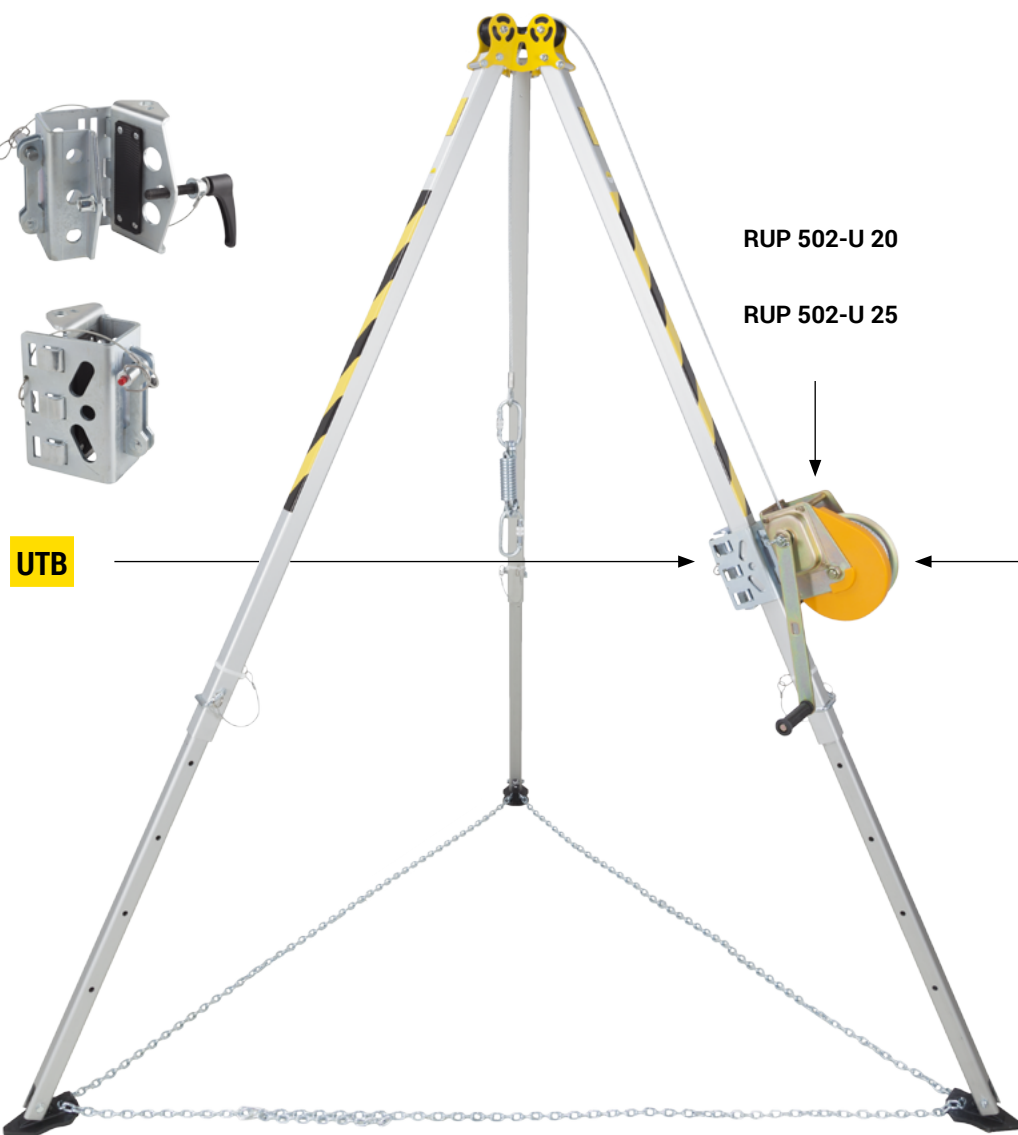


**RUP 504**  
wyciągarka elektryczna 230V 1-fazowa



**RUP 502-U 20**

**RUP 502-U 25**



**UTB**

**RUP 506**  
wyciągarka akumulatorowa z liną stalową



**RUP 505-U**  
kabestan ewakuacyjny



# Porównanie statywów



OCHRONA  
DLA JEDNEJ OSOBY

**TM9**

**TM9-N**



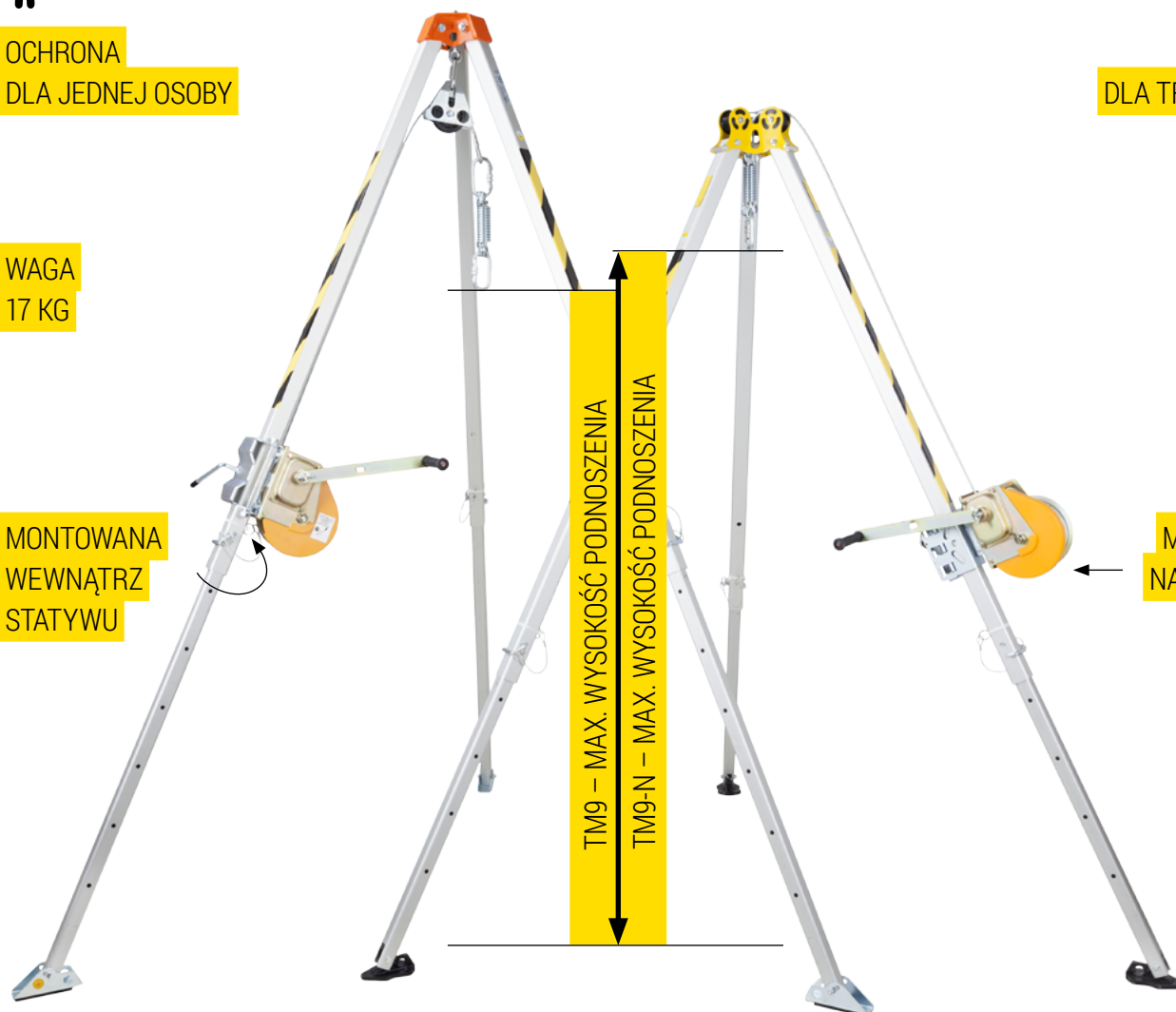
OCHRONA  
DLA TRZECH OSÓB

WAGA  
17 KG

WAGA  
15,45 KG

MONTEWANA  
WEWNĄTRZ  
STATYWU

MONTEWANA  
NA ZEWNĄTRZ  
STATYWU



- Nowy statyw TM9-N jest niższy niż statyw TM9. Pomimo to, umożliwia podniesienie osoby poszkodowanej wyżej.
- Statyw TM9-N zapewnia więcej miejsca wewnątrz statywu, dzięki temu, że wyciągarka zainstalowana jest po zewnętrznej stronie nogi.
- Nowy uchwyt UTB umożliwia montaż wyciągarki na dowolnej wysokości nogi zewnętrznej.
- Montaż liny roboczej na bloczku PL101 w statywie TM9 wymaga zdjęcia ogniwa z bloczka, co wydłuża proces przygotowania do pracy.
- Statyw TM9-N jest lżejszy o ~ 1,5kg niż TM9.
- Statyw TM9 przeznaczony jest dla max.1 osoby, natomiast TM9-N przeznaczony jest dla max. 3 osób.

PORÓWNANIE PODSTAWOWYCH PARAMETRÓW	TM9	TM9-N
Wysokość pod głowicą:	1,47 – 2,29 m	1,53 – 2,1 m
Otwór nad jakim można rozstawić statyw:	1,19 – 2,13 m	1,09 – 1,5 m
Max. rozstaw nóg przy max. wysokości statywu:	1,82 m	1,28 m
Min. rozstaw nóg przy min. wysokości statywu:	1,19 m	0,93 m